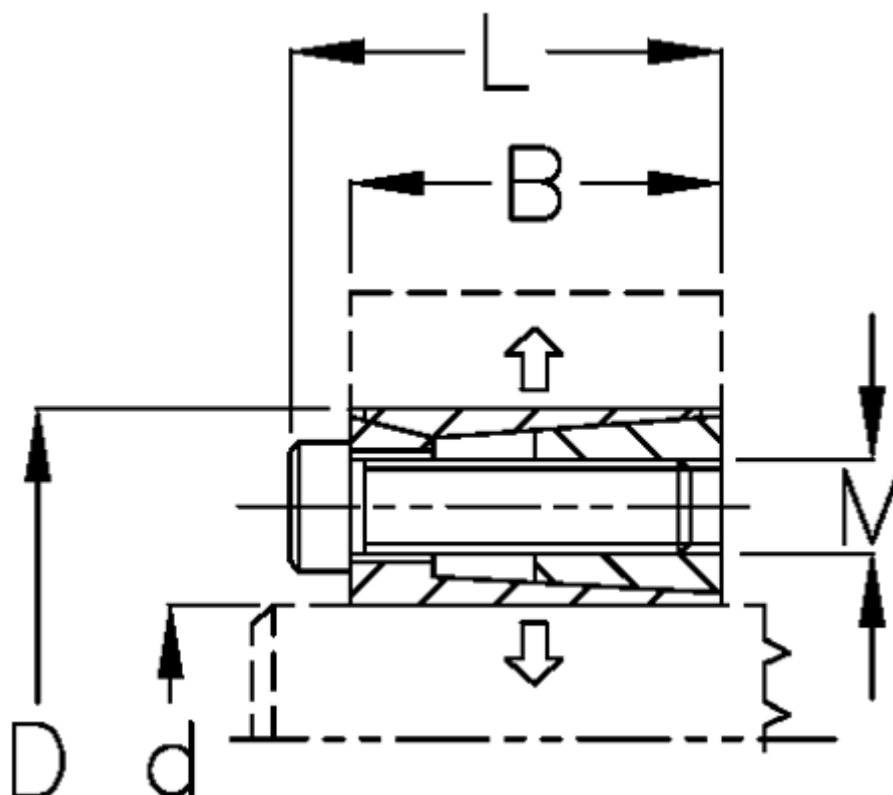


Varenummer: 436000050

Beskrivelse: Rota-fix spændeelement L 50x78

Note: Kort byggeform. Færre bolte og dermed hurtige montage. Overfører middelstore momenter. Selvcentrerende.

Mål



B mm	= 28
d mm	= 50
D mm	= 78
F kN aksialkraft	= 90
L mm	= 36
M mm	= M8
Overfladeruhed	= R? ? 3.2 μ m
P N/mm ² fladetryk på aksel/nav	= 120

T Nm drejningsmoment	= 1840
Tolerance	= Aksel h8, Nav H8
Ts Nm boltetilspændingsmoment	= 41